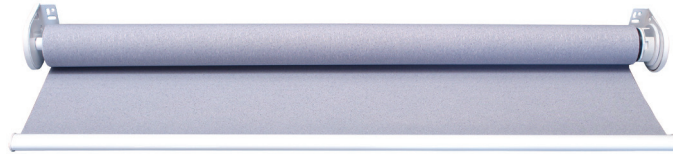




AIR MOTOR 4050W / 4050B

Управление от проводной кнопки или системы «Умный Дом»



~220V Особенности систем AIR MOTOR 4050W / 4050B:



- Управление от проводной кнопки или системы «Умный Дом» (фазное подключение)
- Встроенная защита от перегрева
- Крепление: потолочное / стеновое
- Параллельное подключение нескольких моторов на один выключатель за счет электронных концевиков

Чертеж профиля

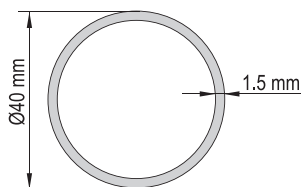


Схема крепления к стене и потолку

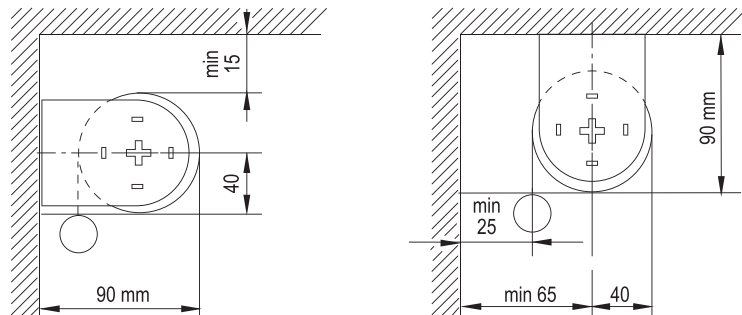
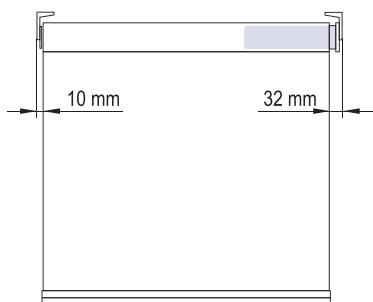


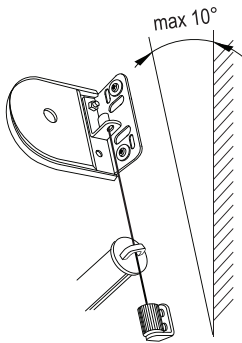
Схема отступов по ткани для рулонных штор

AIR MOTOR 4050W / B

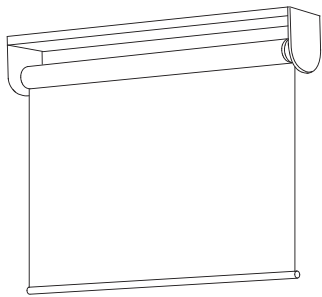




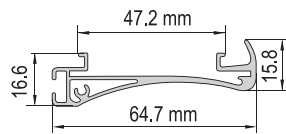
Монтаж на тросах под наклоном.



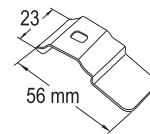
Монтаж с несущим профилем Чертеж профиля Клипса



Арт. P3801

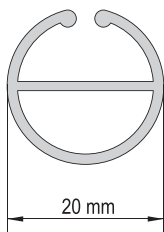


Арт. P7804

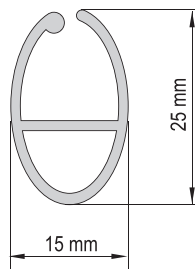


Варианты отвесов

Арт. P7220 — белый

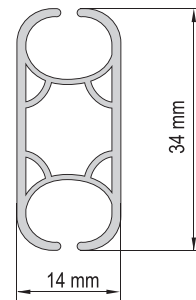


Арт. P7225 — белый



Арт. P7234-0 — алюминиевый

Арт. P7324-1 — белый





Данные по размерам	AIR MOTOR 4050W	AIR MOTOR 4050B
Ширина (габаритная), <i>min</i>	65 см	61 см
Ширина (габаритная), <i>max</i>	220 см	220 см
Высота изделия, <i>max</i>	340 см	340 см

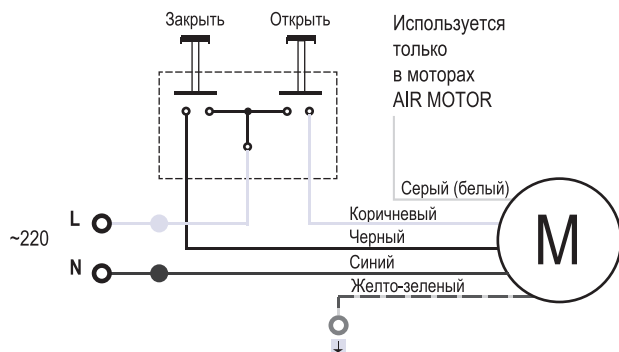
Технические характеристики электроприводов	AIR MOTOR 4050W	AIR MOTOR 4050B
Характеристики электропривода	230V, 50Hz, 6Nm 155W, 0.67A	230V, 50Hz, 4Nm 133W, 0.57A
Класс защиты	IP44	IP44
Уровень шумности	40 dB(A)	33 dB(A)
Время непрерывной работы	4 минуты	4 минуты
Скорость движения	28 об. в минуту	28 об. в минуту
Максимальное количество оборотов	∞	∞
Электронная память конечных положений	+	+
Возможность параллельного подключения без дополнительных реле	+	+
Плавная работа, благодаря функциям мягкого старта и мягкой остановки электропривода	-	-
Точечная настройка конечных положений	+	+
Простота настройки	+	+
Производитель электропривода	AIR MOTOR	AIR MOTOR
Название электропривода	WHITE EDITION	BLACK EDITION
Гарантия	5 лет	5 лет

Дополнительная информация:

- Цвет кронштейнов - белый
- Цвет нижнего отвеса:
- арт. 7220 — белый
- арт. 7225 — белый
- арт. 7234 — белый или анодированное серебро.
- арт. 7240 — отвес обернутый в ткань (подходит не для всех тканей)



Схема подключения стационарной механической кнопки



Сечение кабеля — 0,75 мм²