



## AIR MOTOR 6150W / 6150B

Управление от проводной кнопки или системы «Умный Дом»



~220V Особенности рулонных штор AIR MOTOR 6150W / 6150B:



- Управление от проводной кнопки или системы «Умный Дом» (фазное подключение)
- Система для больших размеров: ширина до 340 см. и высота до 600 см.
- Встроенная защита от перегрева
- Защита мотора при возникновении сопротивления: автоматическое отключение мотора при возрастании тока
- Крепление: потолочное / стеновое
- Параллельное подключение нескольких моторов на один выключатель за счет электронных концевиков

Чертеж профиля

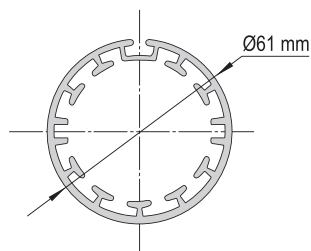


Схема крепления к стене и потолку

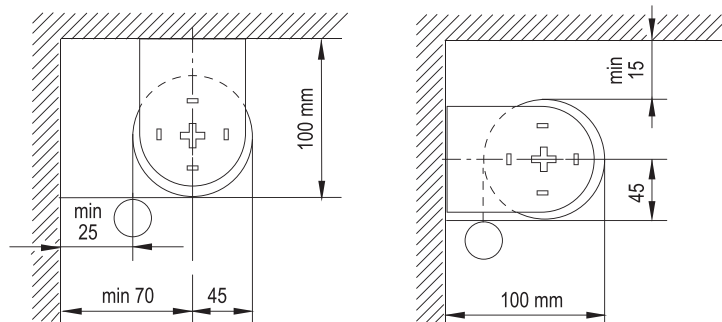
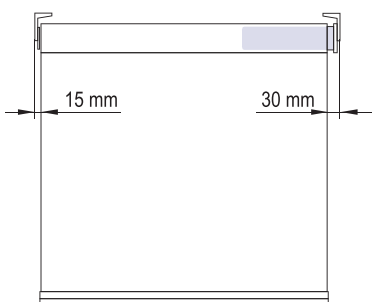


Схема отступов по ткани для рулонных штор

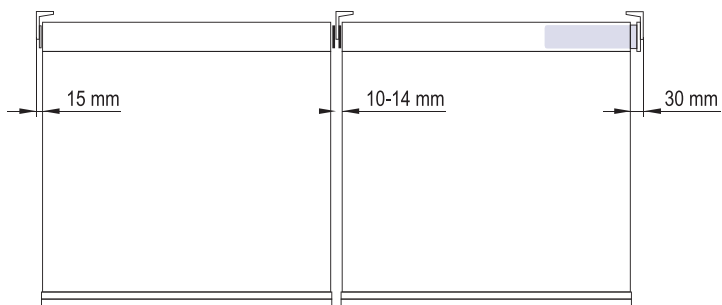
AIR MOTOR 6150W / B





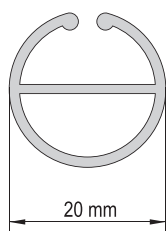
## РУЛОННЫЕ ШТОРЫ С ЭЛЕКТРИЧЕСКИМ ПРИВОДОМ

### Схема отступов по ткани для сдвоенной рулонной шторы

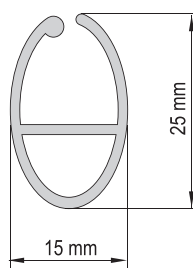


### Варианты отвесов

Арт. P7220 — белый

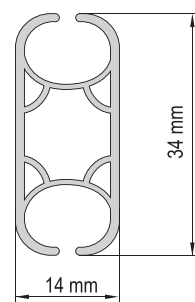


Арт. P7225 — белый



Арт. P7234-0 — алюминиевый

Арт. P7324-1 — белый





Данные по размерам	AIR MOTOR 6150W	AIR MOTOR 6150B
Ширина (габаритная), <i>min</i>	66 см	62 см
Ширина (габаритная), <i>max</i>	340 см	340 см
Высота изделия, <i>max</i>	600 см	600 см

Технические характеристики электроприводов	AIR MOTOR 6150W	AIR MOTOR 6150B
Характеристики электропривода	230V, 50Hz, 6Nm 155W, 0.67A	230V, 50Hz, 4Nm 133W, 0.57A
Класс защиты	IP44	IP44
Уровень шумности	40 dB(A)	33 dB(A)
Время непрерывной работы	4 минуты	4 минуты
Скорость движения	28 об. в минуту	28 об. в минуту
Максимальное количество оборотов	∞	∞
Электронная память конечных положений	+	+
Возможность параллельного подключения без дополнительных реле	+	+
Плавная работа, благодаря функциям мягкого старта и мягкой остановки электропривода	-	-
Точечная настройка конечных положений	+	+
Простота настройки	+	+
Производитель электропривода	AIR MOTOR	AIR MOTOR
Название электропривода	WHITE EDITION	BLACK EDITION
Гарантия	5 лет	5 лет

Дополнительная информация:

Цвет кронштейнов — белый

Цвет нижнего отвеса:

арт. 7220 — белый

арт. 7225 — белый

арт. 7234 — белый или анодированное серебро.

арт. 7240 — отвес обернутый в ткань (подходит не для всех тканей)

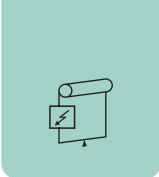
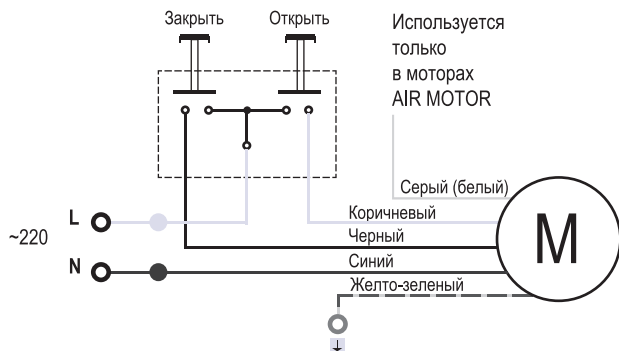


Схема подключения стационарной механической кнопки



Сечение кабеля — 0,75 мм<sup>2</sup>